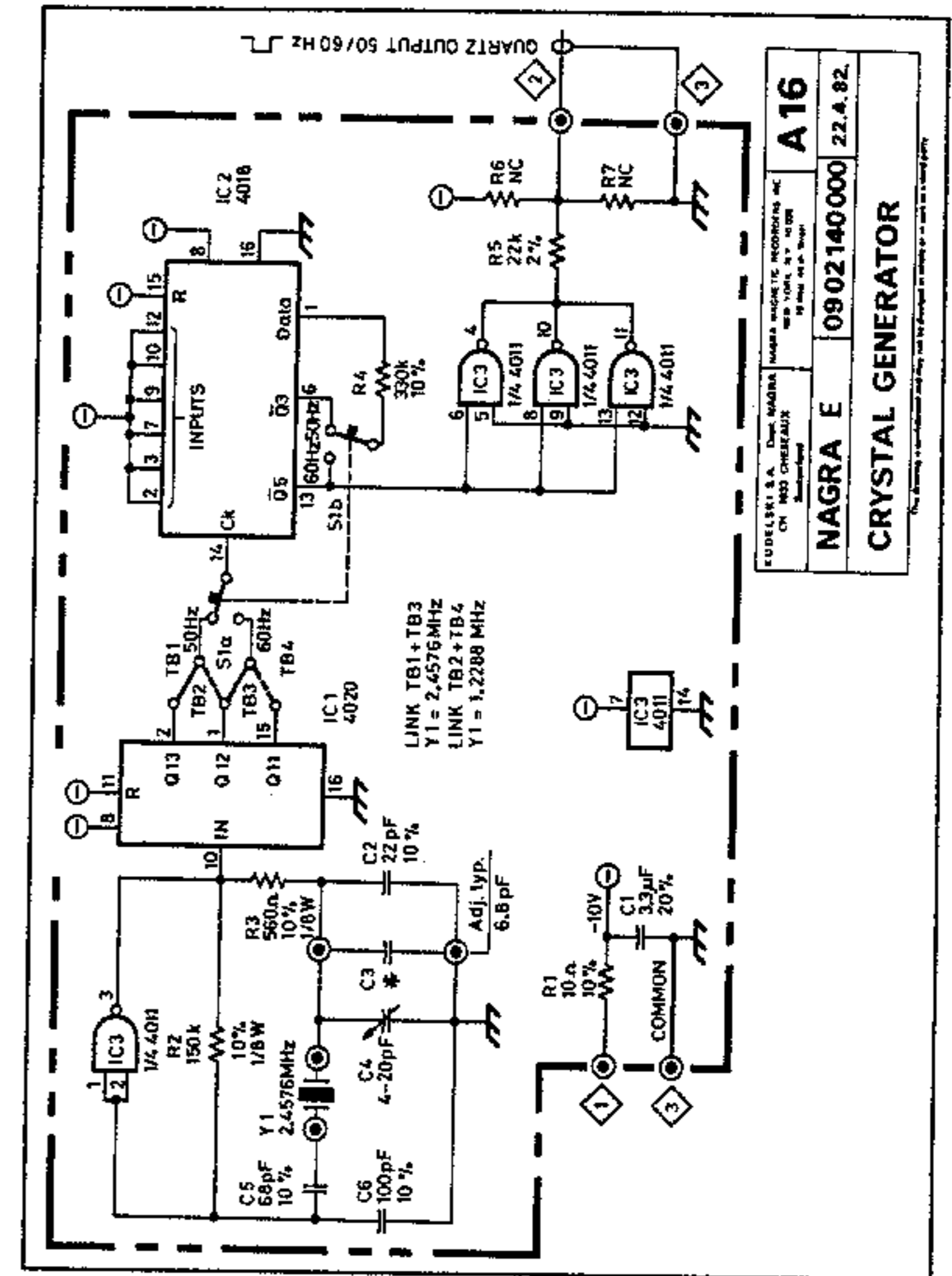
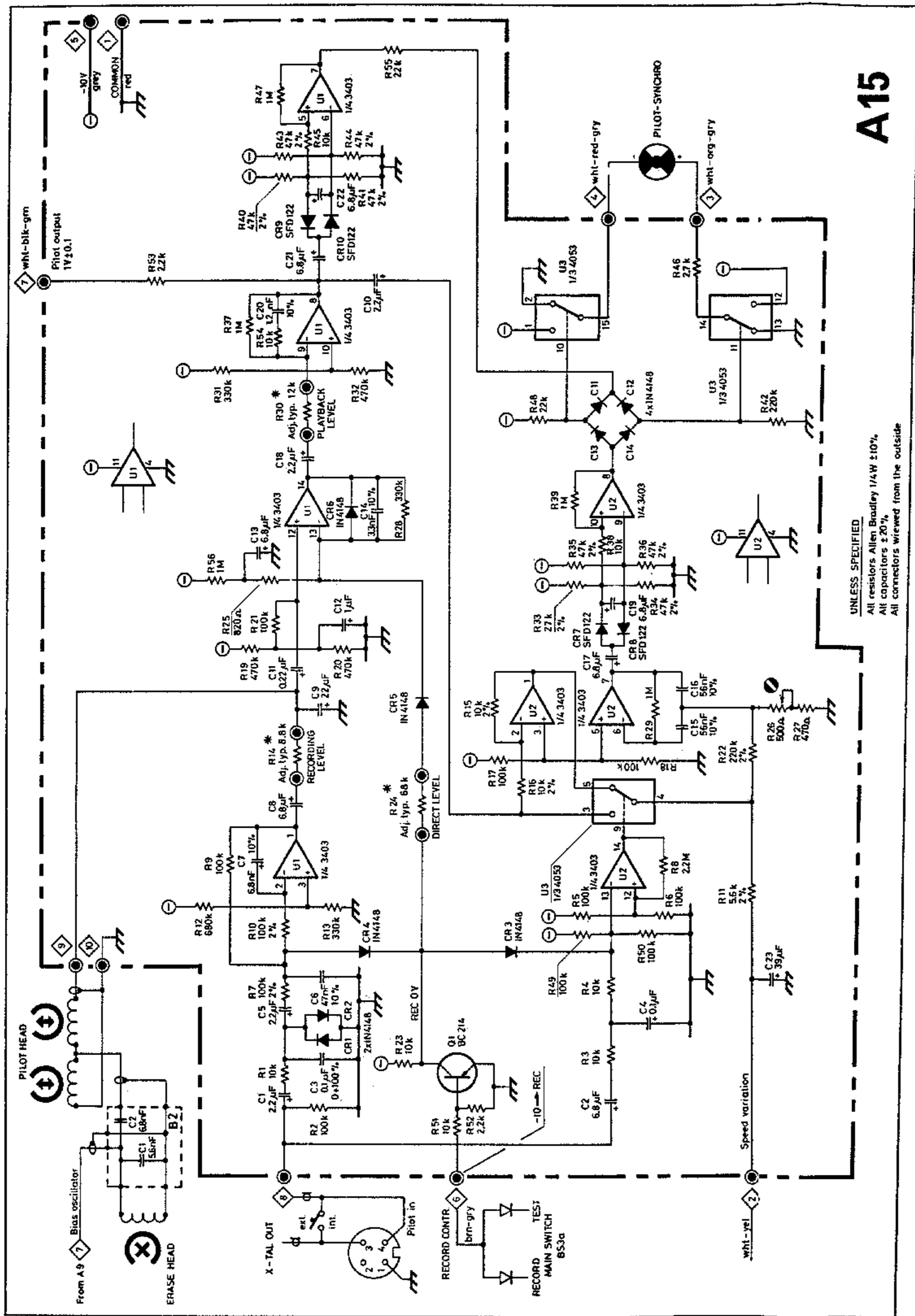


NAGRA E

PILOT Block diagram



NAGRA KUDELSKI

KUDELSKI S.A. CH-1033 Cheseaux SWITZERLAND

phone: (021) 91.21.21

telex: 459 302 nagr ch

Toutes reproduction partielles ou complètes interdites