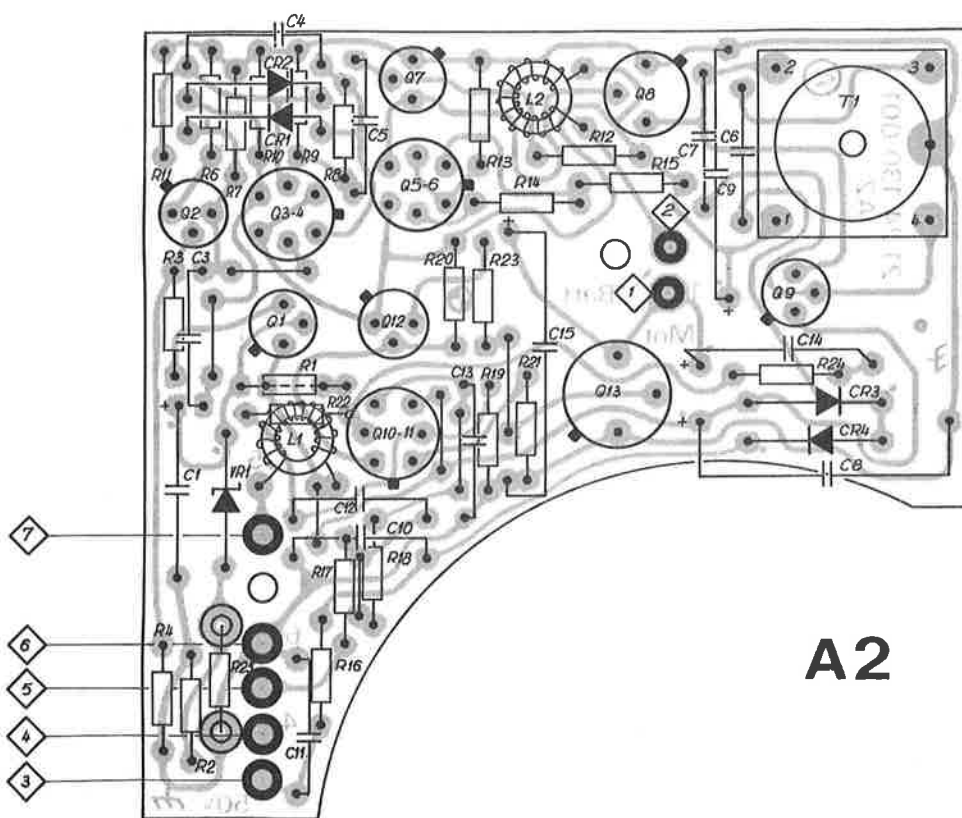


R29 - pont
 pour version SNN seulement
 no. 91.20.460.100
 R29 = résistance
 pour version SNS seulement
 no. 91.20.461.100

A1



A2